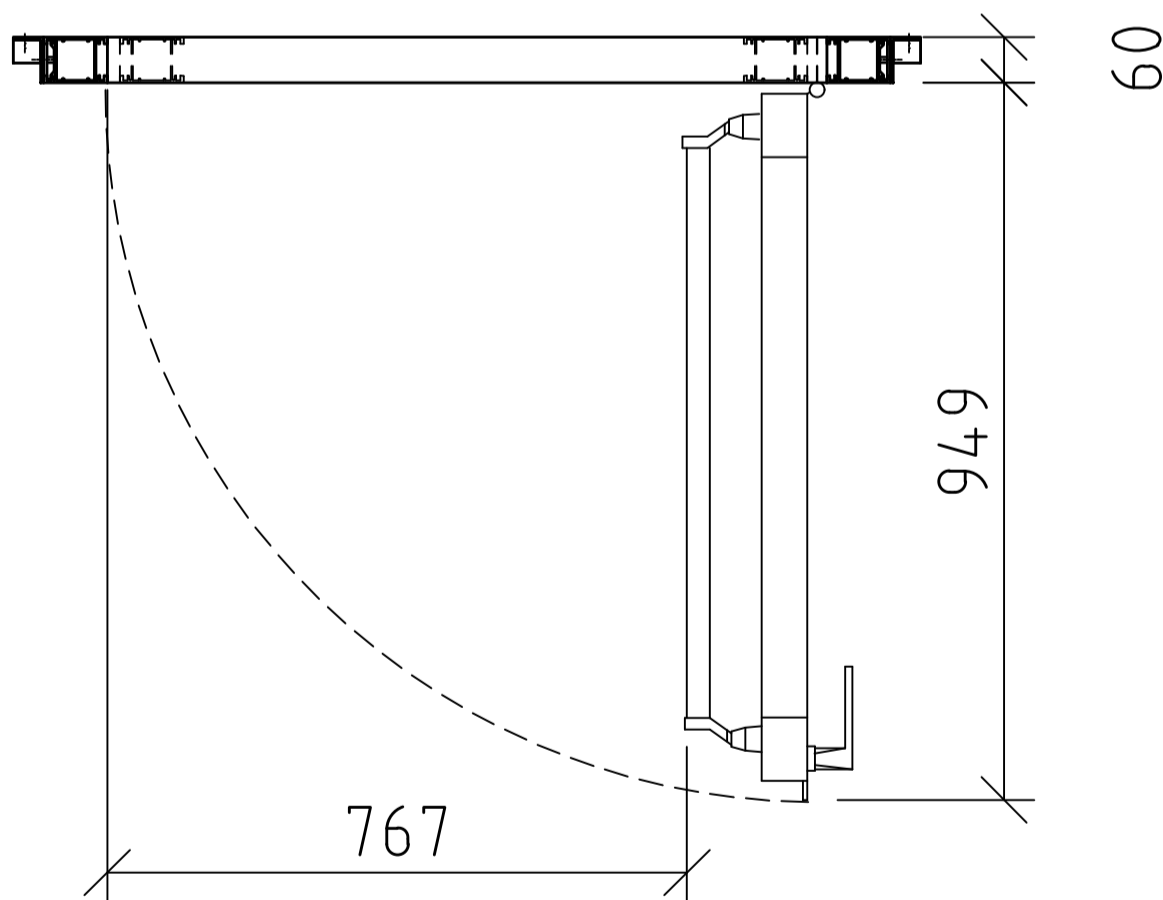
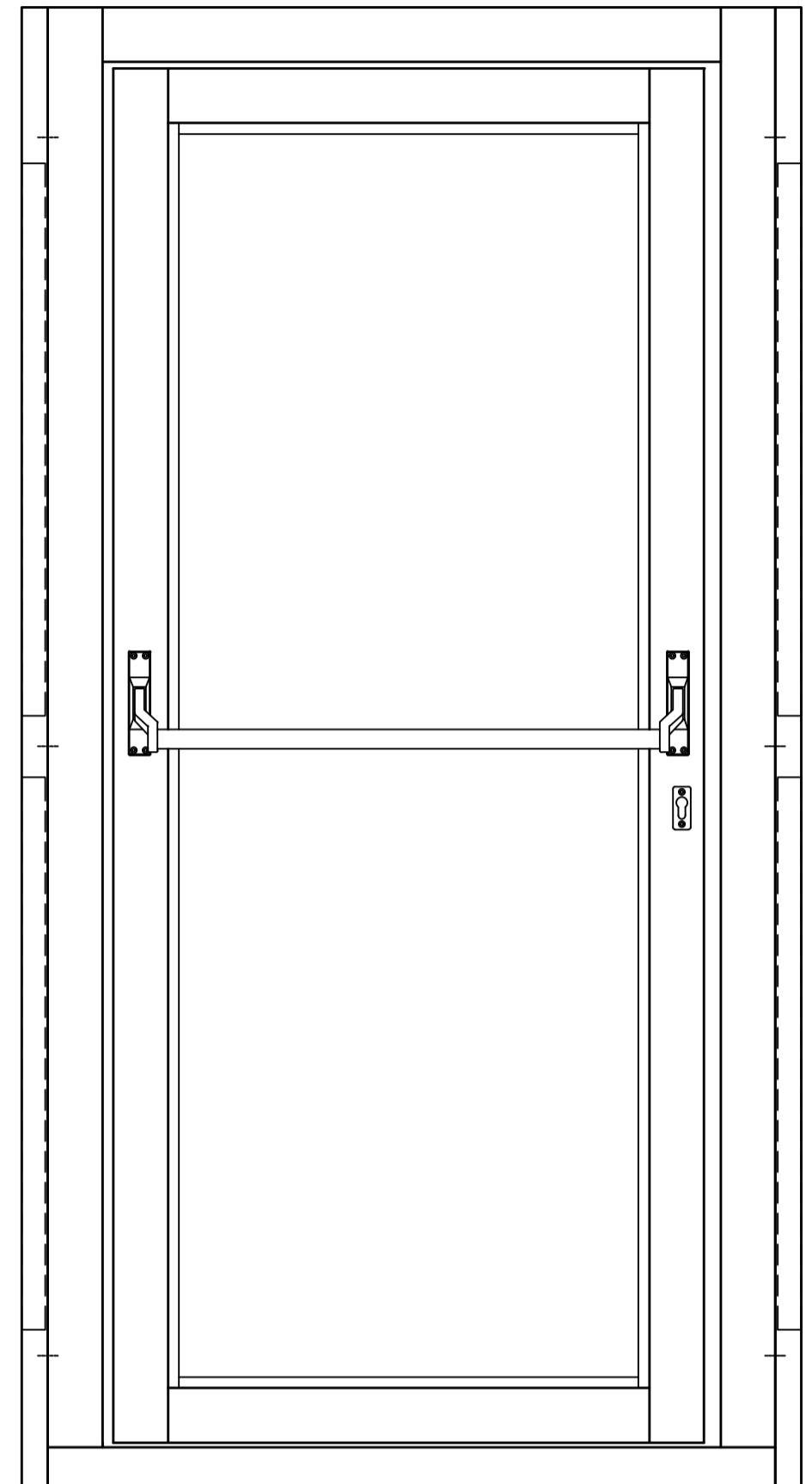
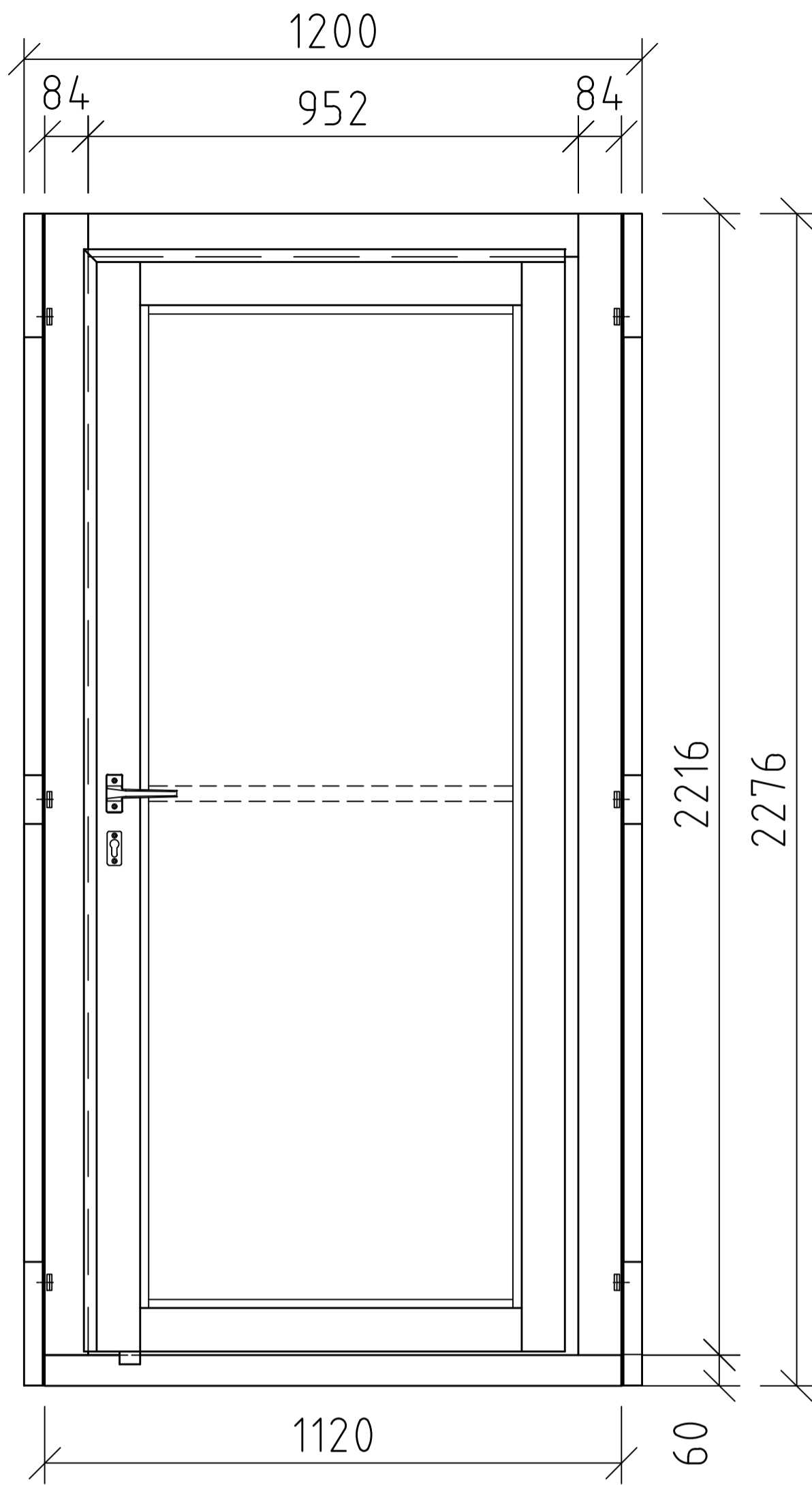


Ansicht von außen

Ansicht von innen



LOSBERGER

Diese Zeichnung darf ohne unsere Genehmigung weder kopiert noch dritten Personen oder Konkurrenzfirmen zugänglich gemacht werden (Par. 15, 18 d. RG. v. 19.06.1901)

Maßstab: 1:20

Oberfläche:

Systemwand

	Datum:	Name:
Bearb.	15.04.13	GNe
Gepr.		
Ges.		

Notausgangstüre BxH=1120x2276mm

Freimaßtoleranzen nach DIN 7168-mittel

Zeichn. Nr.:

73 1518-11-006

Index	Änderung	Datum	Name	Ersatz für: